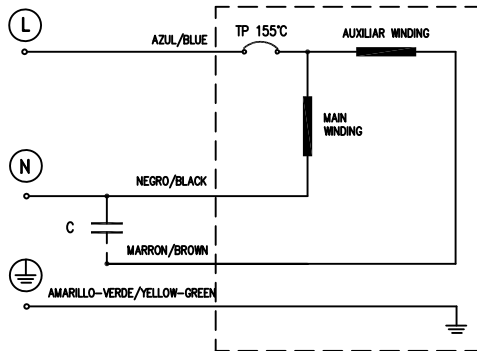


CARACTERISTICAS ELECTRICAS/ ELECTRICAL CHARACTERISTICS

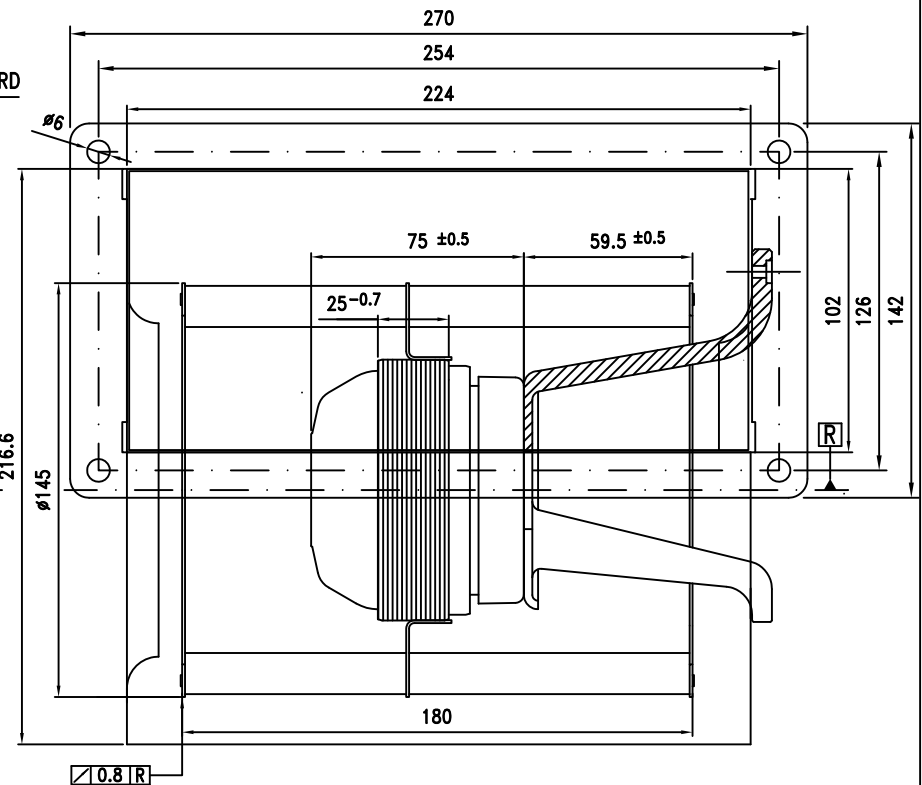
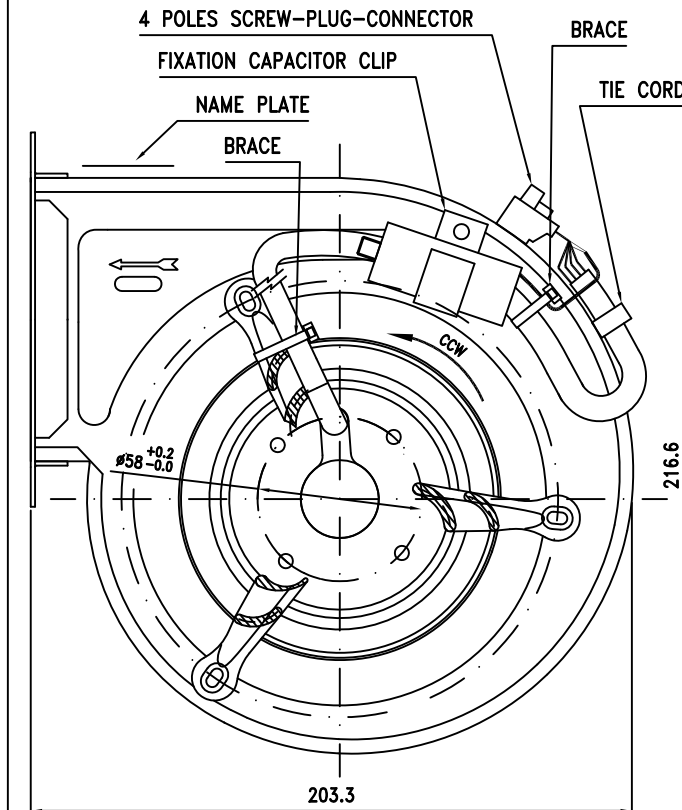
ESQUEMA DE CONEXIONES / CONNECTION DIAGRAM:



CABLE CORD FOUR LEADS 0.5 mm<sup>2</sup>.

THERMAL PROTECTOR (S01. 155. 05 THERMIK)

TERMINALS: - ALL WIRES WITH 4 POLES SCREW-PLUG-CONNECTOR.



CARACTERISTICAS GENERALES / GENERAL CHARACTERISTICS

MATERIAL - TRATAMIENTO SUPERFICIAL / MATERIAL - SURFACE TREATMENT

FORWARD CURVED BLADES - GALVANIZED SHEET STEEL.

ROTOR AND SCROLL-FLANGE PAINTED WITH EPOXI (BLACK RAL 9011).

TEMPERATURA AMBIENTE MAXIMA / PERMISSIBLE AMBIENT TEMPERATURE 80 °C

TIPO DE PROTECCION / PROTECTION TYPE ACCORDING TO DIN 40050

ENSAYO RIGIDEZ DIELECTRICA / DIELECTRIC VOLTAGE-WITHSTAND TEST 1500 V. DURING 1 s.

GRADO DE EQUILIBRADO DINAMICO / GRADE DYNAMIC BALANCE ACCORDING TO VDI 2060

RODAMIENTOS / BEARINGS: BALLS (608. 2Z)

POSICION DE FUNCIONAMIENTO / MOUNTING POSITION OPTIONAL

EMBALAJE / PACKING 54 MDT./PALET

DATOS TECNICOS / TECHNICAL DATA

TIPO / TYPE

RF4C-146/180 K034 SF-1695

TENSION VOLTAGE	FRECUENCIA FREQUENCY	VELOCIDAD SPEED	POTENCIA INPUT	INTENSIDAD CURRENT	CONDENSADOR CAPACITOR		CLASE AISLAMIENTO INSULATION CLASS	RODAMIENTOS BEARINGS	GIRO ROTATION	PESO WEIGHT
V	Hz	RPM	W	A	$\mu$ F	V		B/F	CW/CCW	Kgr.
230	50	1020	90	0,4	3	450	F	BALLS	CCW	4,2

MOTOR TIPO / TYPE: RF4C-146/180 K034 SF-1695

MOTOR: SINGLE-PHASE WITH CAPACITOR

TIPO / TYPE: CENTRIFUGAL FAN

CLIENTE / CUSTOMER: ---



Dibujado: E. VILALTA

Fecha: 28/2/19

Comprobado: J. SERRAT

Escala :

FICHA COMERCIAL

Ficha n.º:

01FTC674-00

Reg.: FTC-674