

# HRB/6-630/30 BPN E12

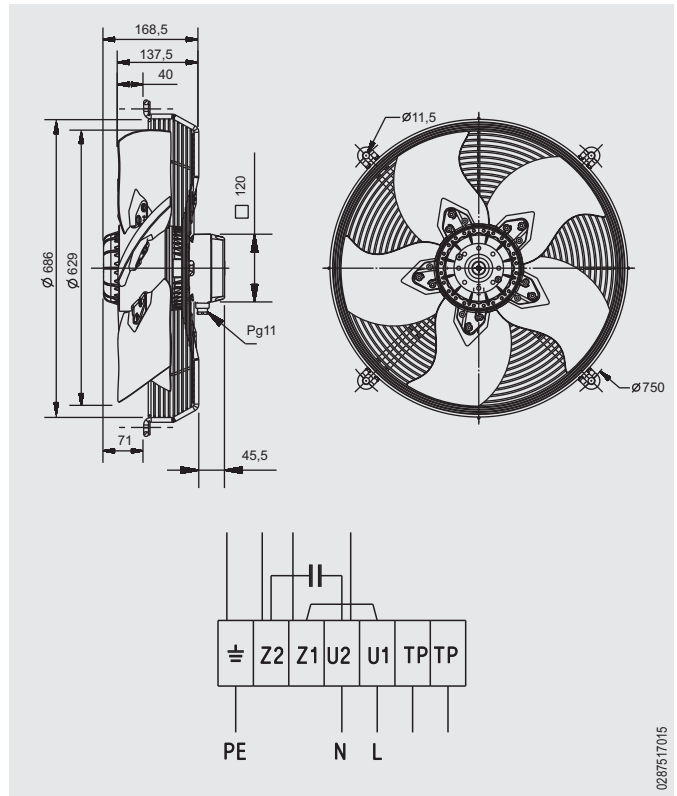
## IP54



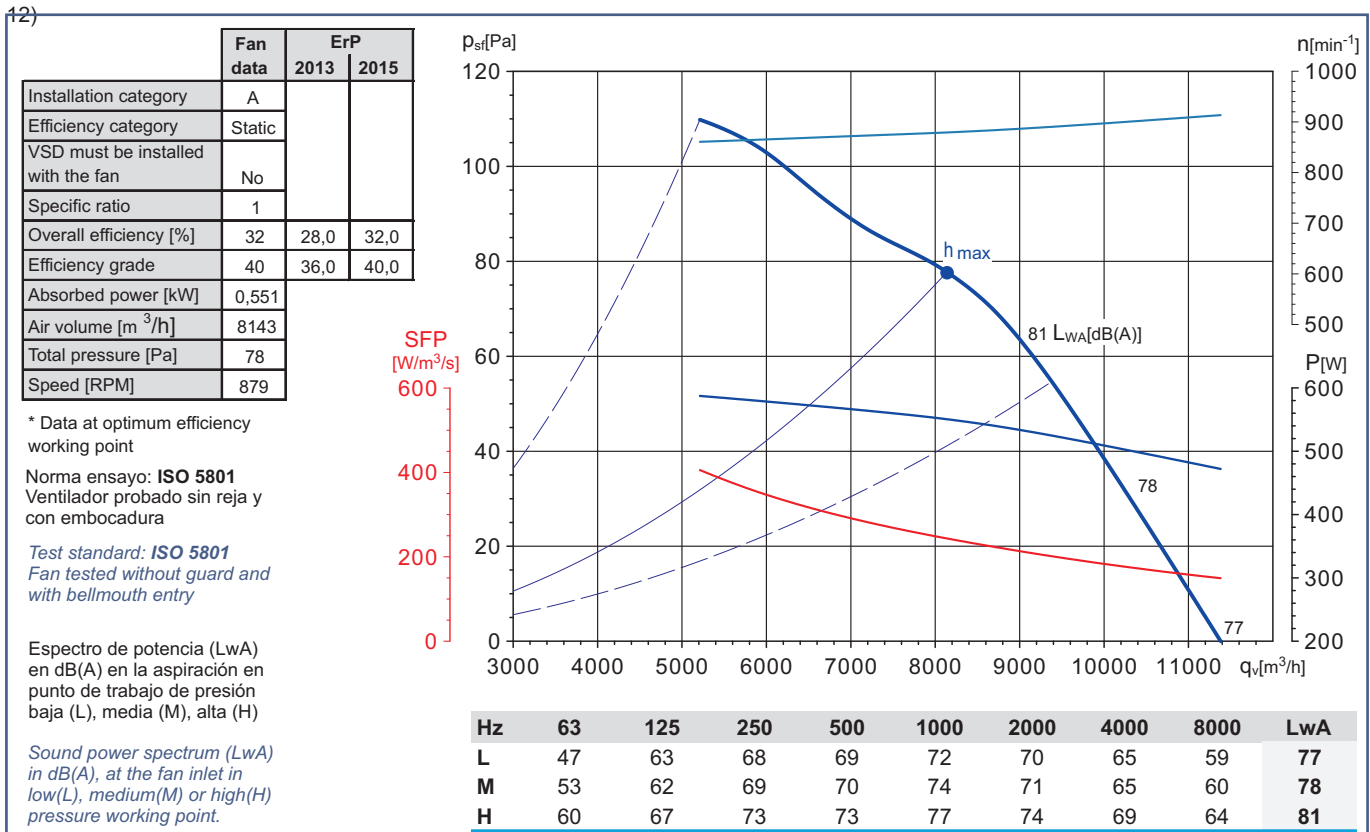
Dimensiones y conexiones  
Dimensions and wiring

### Características Characteristics

<b>Tensión</b> <i>Voltage</i>	1 230V 50Hz
<b>Tipo motor</b> <i>Motor type</i>	6 polos 6 poles IP54 cl.F
<b>Potencia absorbida máxima</b> <i>Maximum power absorbed</i>	0,59 kW
<b>Intensidad absorbida máxima</b> <i>Maximum absorbed current</i>	2,6 A
<b>Condensador</b> <i>Capacitor</i>	12 F/450V
<b>Ia/In</b> <i>Is/In</i>	2,9
<b>Temperatura del aire</b> <i>Air temperature</i>	-40°C < T < +70°C
<b>Peso</b> <i>Weight</i>	17,0 kg
<b>Código ventilador</b> <i>Fan code number</i>	5700596400
<b>Código motor</b> <i>Motor code number</i>	0344220009



### Curvas características / Performance curves (18/12/2012)



Soler&Palau  
Ventilation Group

0287517015