

HRB/4-451/20 BPN

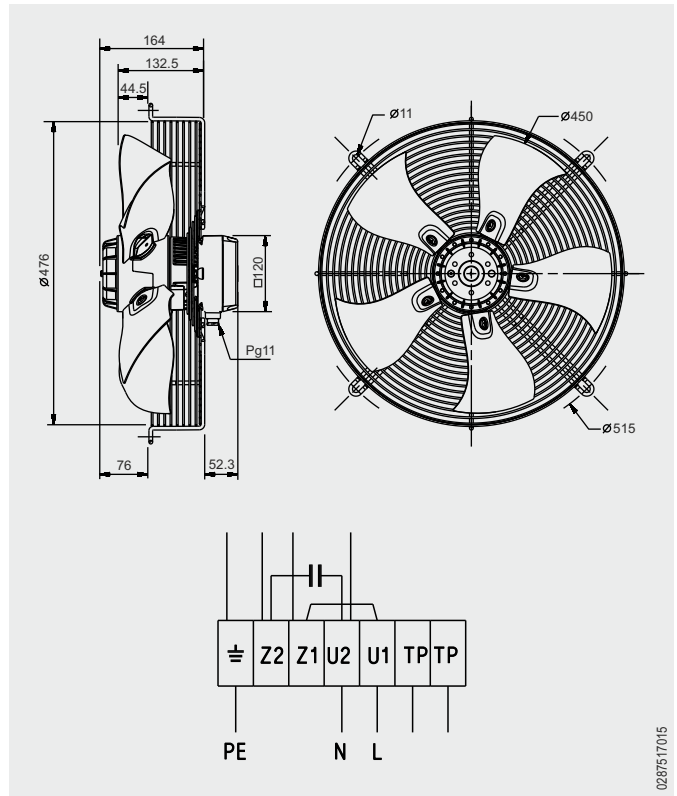
IP54



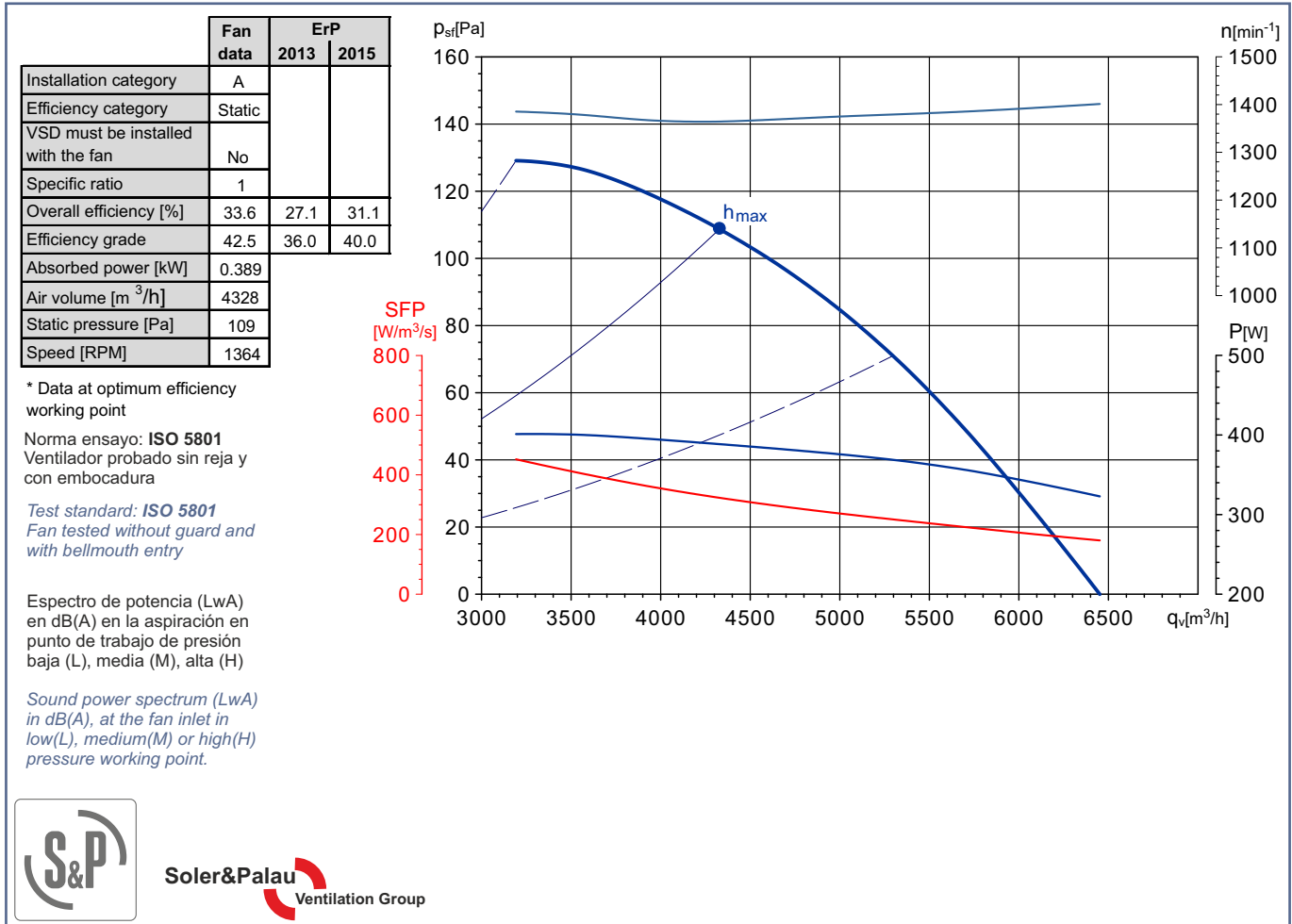
Dimensiones y conexiones
Dimensions and wiring

Características Characteristics

Tensión <i>Voltage</i>	1 ~#230V 50/60Hz
Tipo motor <i>Motor type</i>	4 polos 4 poles IP54 cl.F
Potencia absorbida máxima <i>Maximum power absorbed</i>	0,40/0,59 kW
Intensidad absorbida máxima <i>Maximum absorbed current</i>	1,7/2,6 A
Condensador <i>Capacitor</i>	12 nF/400V
Ia/In <i>Is/In</i>	3,2
Temperatura del aire <i>Air temperature</i>	-40°C < T < +70/60°C
Peso <i>Weight</i>	9,5 kg
Código ventilador <i>Fan code number</i>	5740061600
Código motor <i>Motor code number</i>	0238649008



Curvas características / Performance curves (14/03/2012)



Soler&Palau
Ventilation Group

0287517015