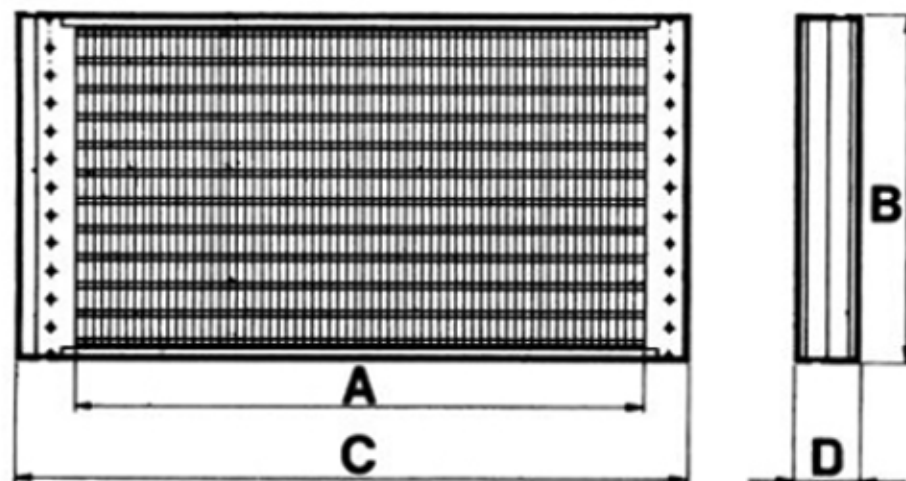
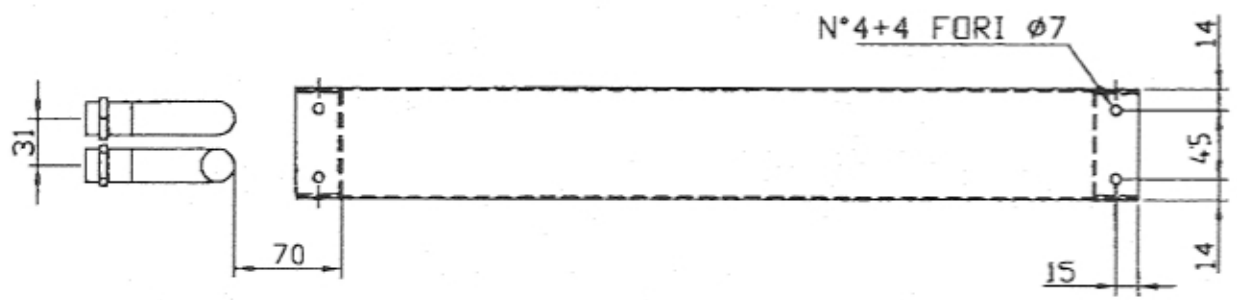
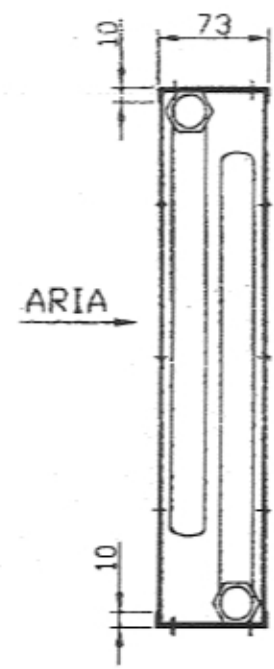
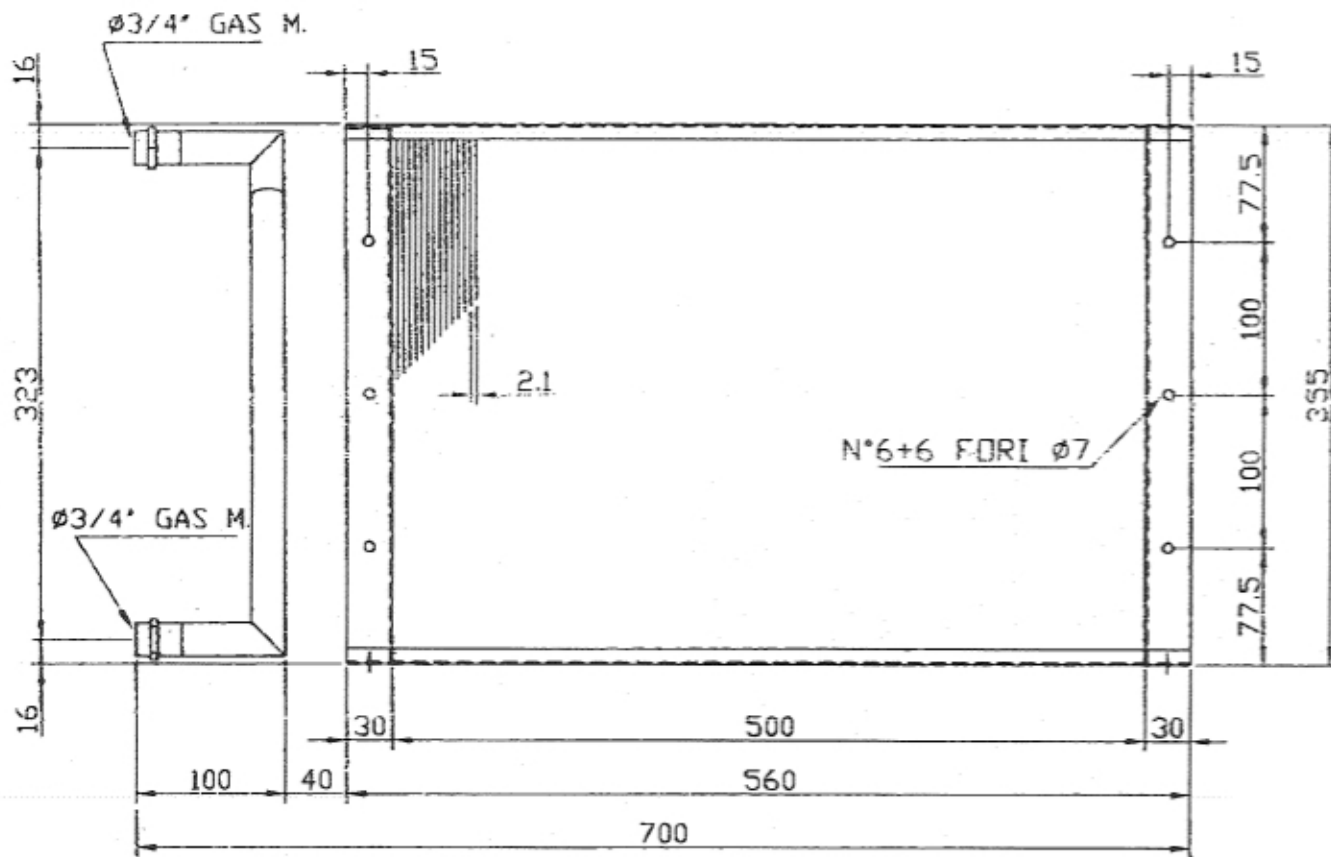


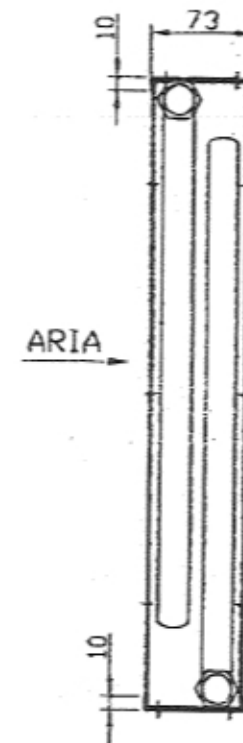
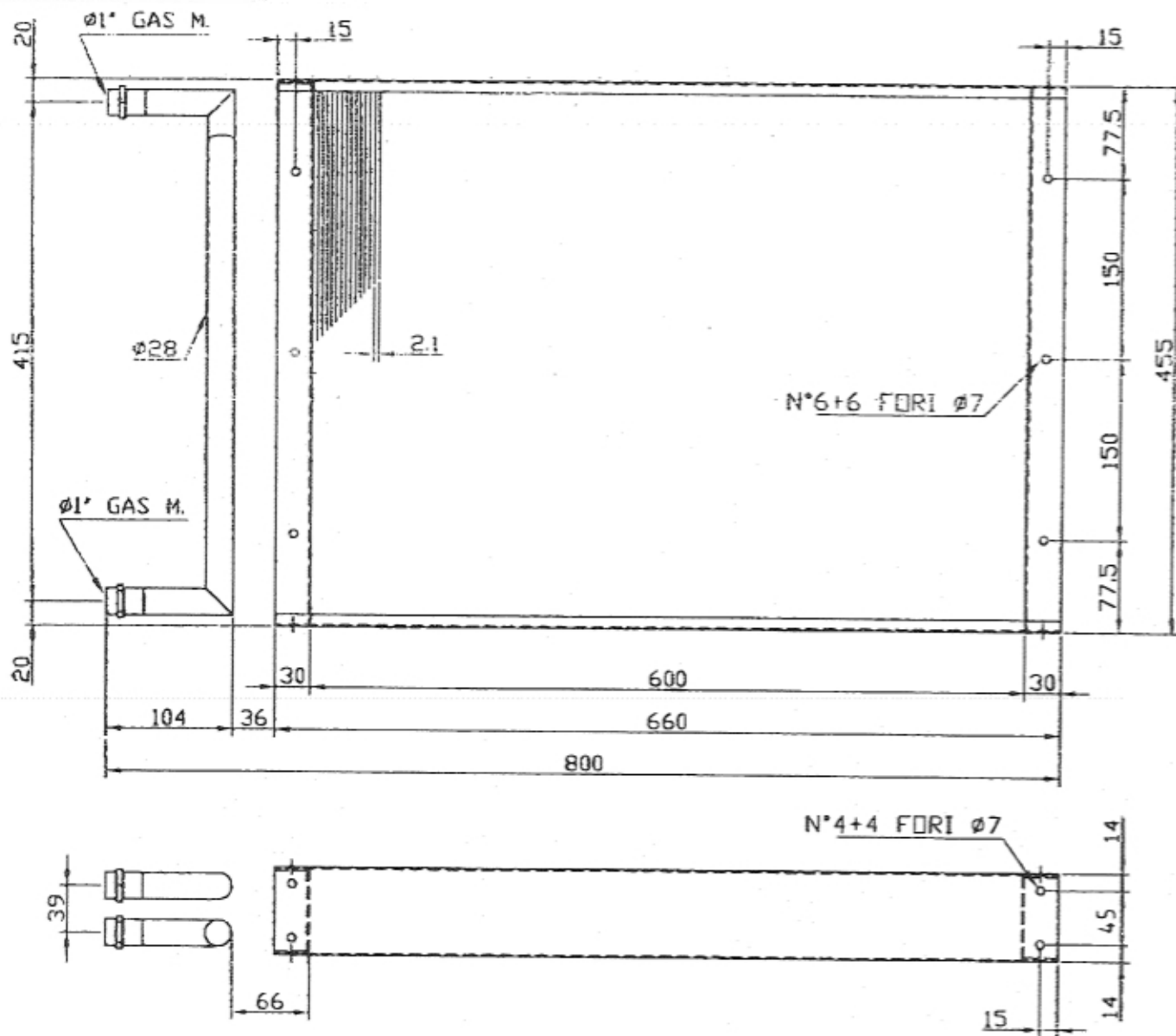
BATTERIE AD ACQUA CALDA CBR

Modello	Resa, W	Portata d'aria, m ³ /h	Caduta di pressione lato aria, Pa	Attacchi, mm	A mm	B mm	C mm	D mm
CBR 2 AR14T2R500	12760	1350	25	3/4	500	355	560	73
CBR 3 AR18T2R600	21460	2050	24	3/4	600	455	660	73
CBR 5 AR20T2R750	34730	3450	33	1	750	505	810	73
CBR 7,5 AR22T2R1000	50180	5100	34	1½	1000	555	1060	120
CBR 10 AR22T2R1300	67720	6800	35	1½	1300	555	1360	120

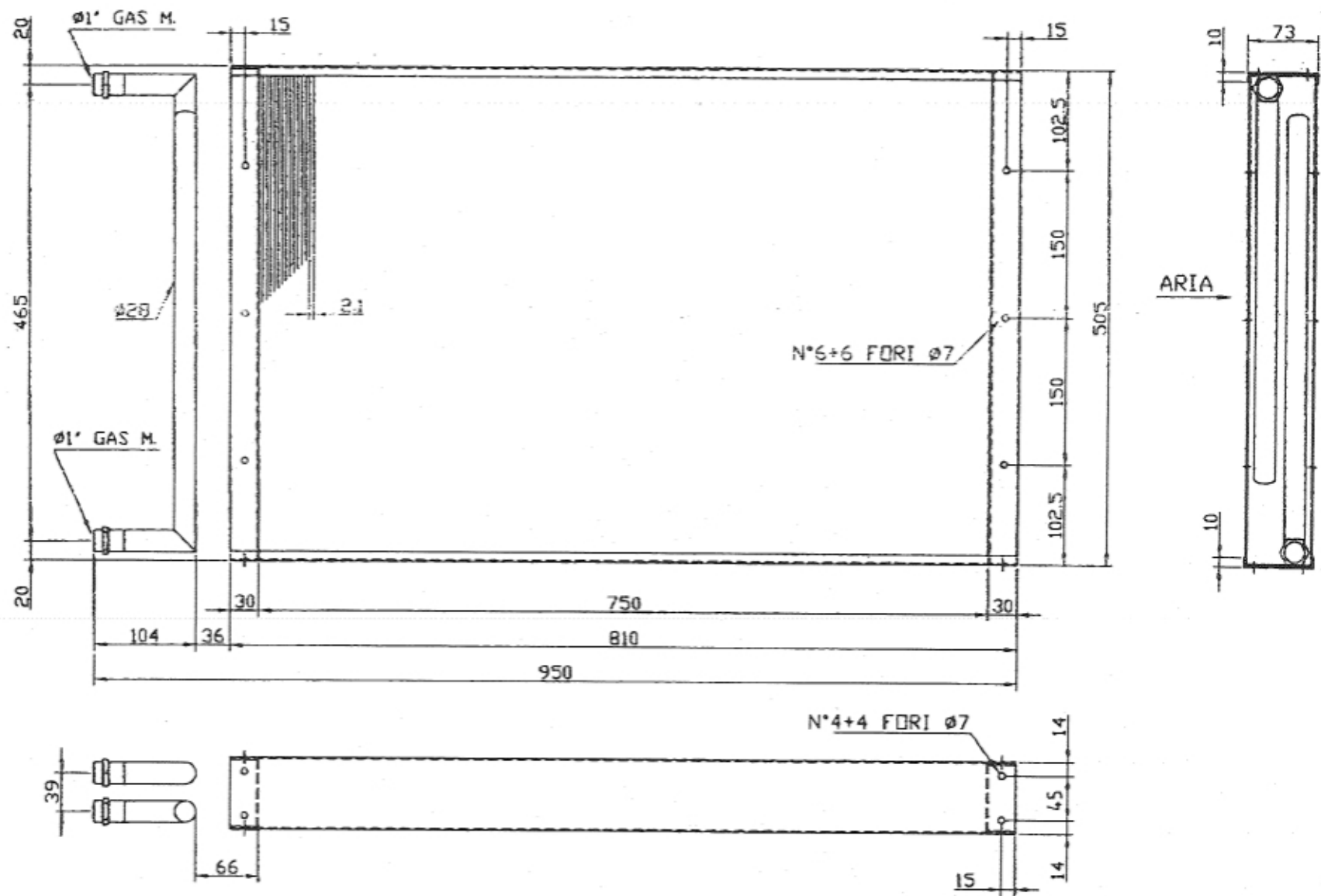




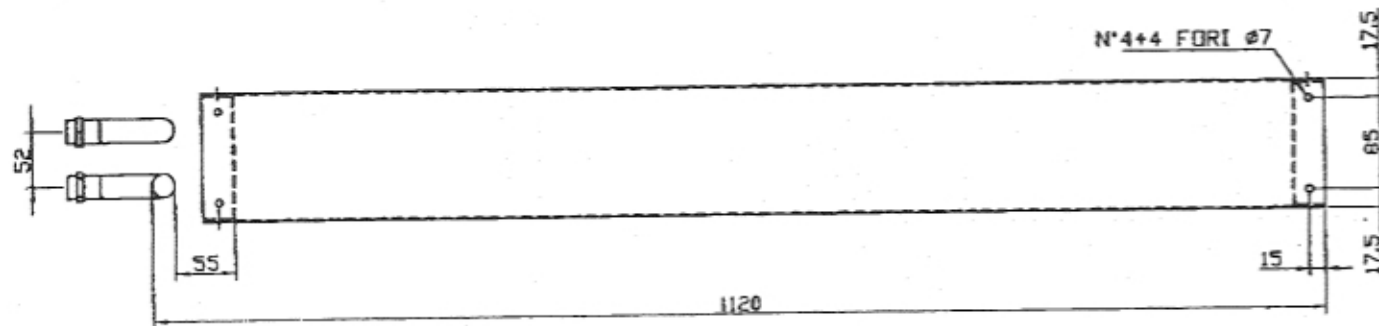
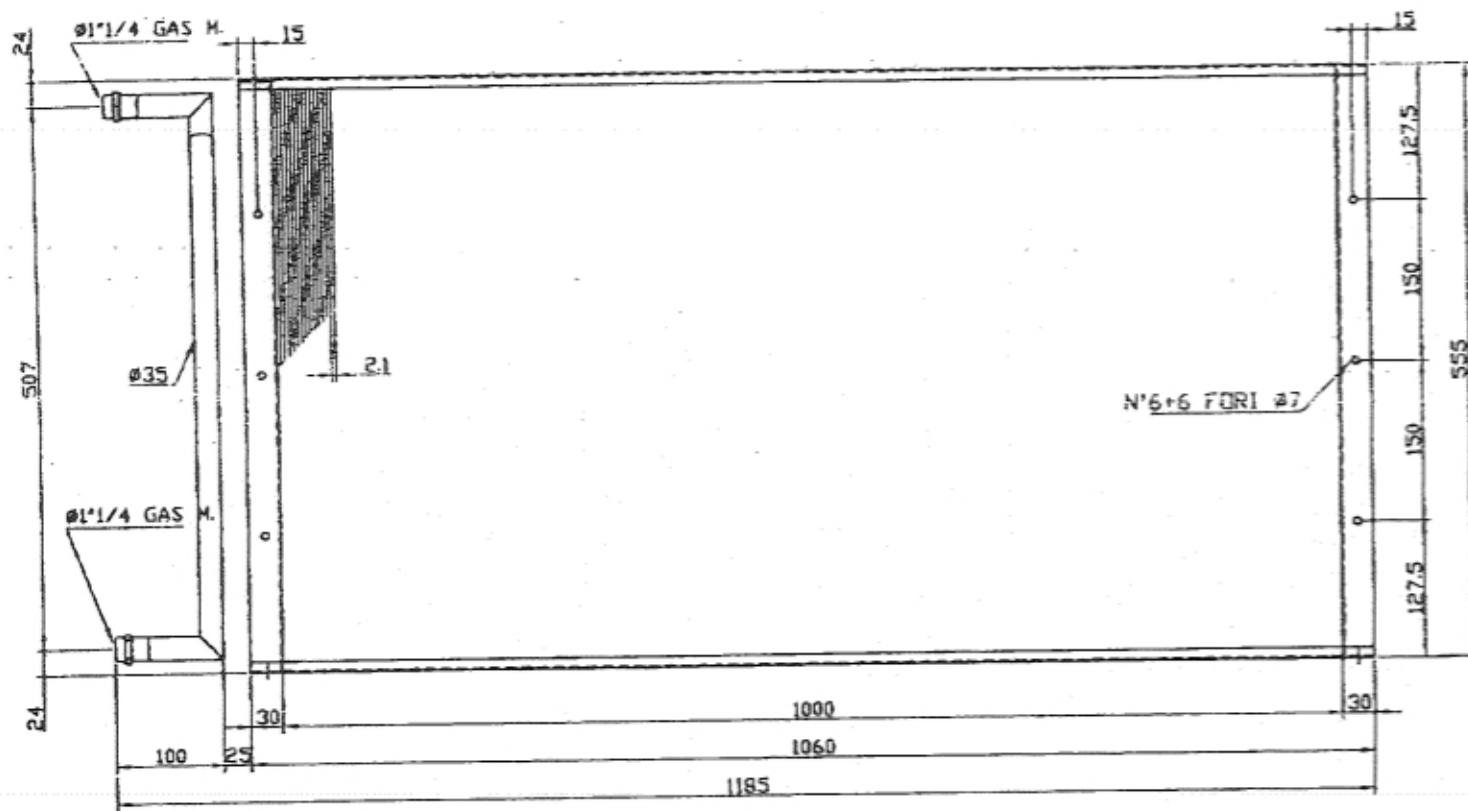
CBR 2



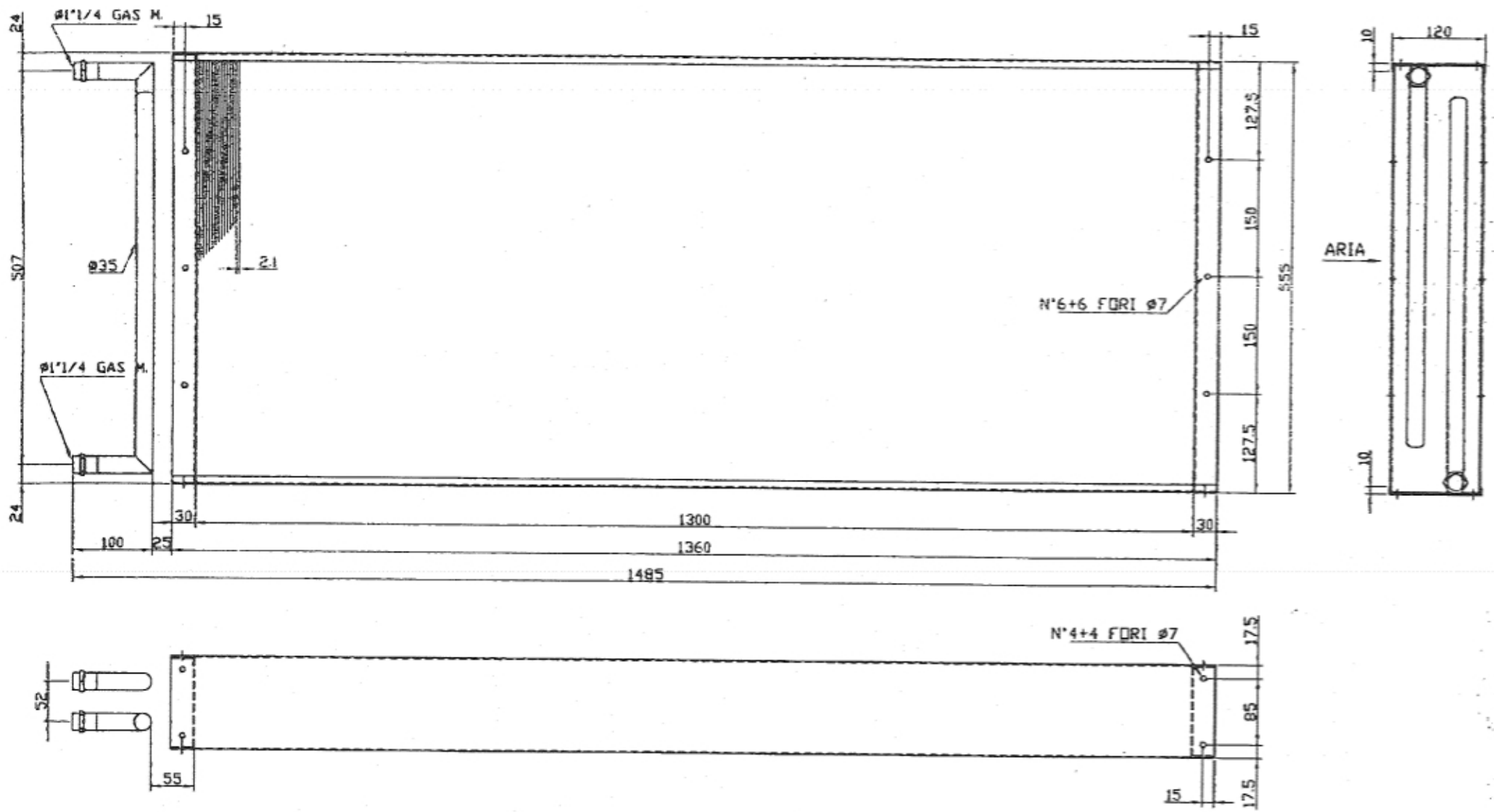
CBR 3



CBR 5



CBR 7,5



CBR 10