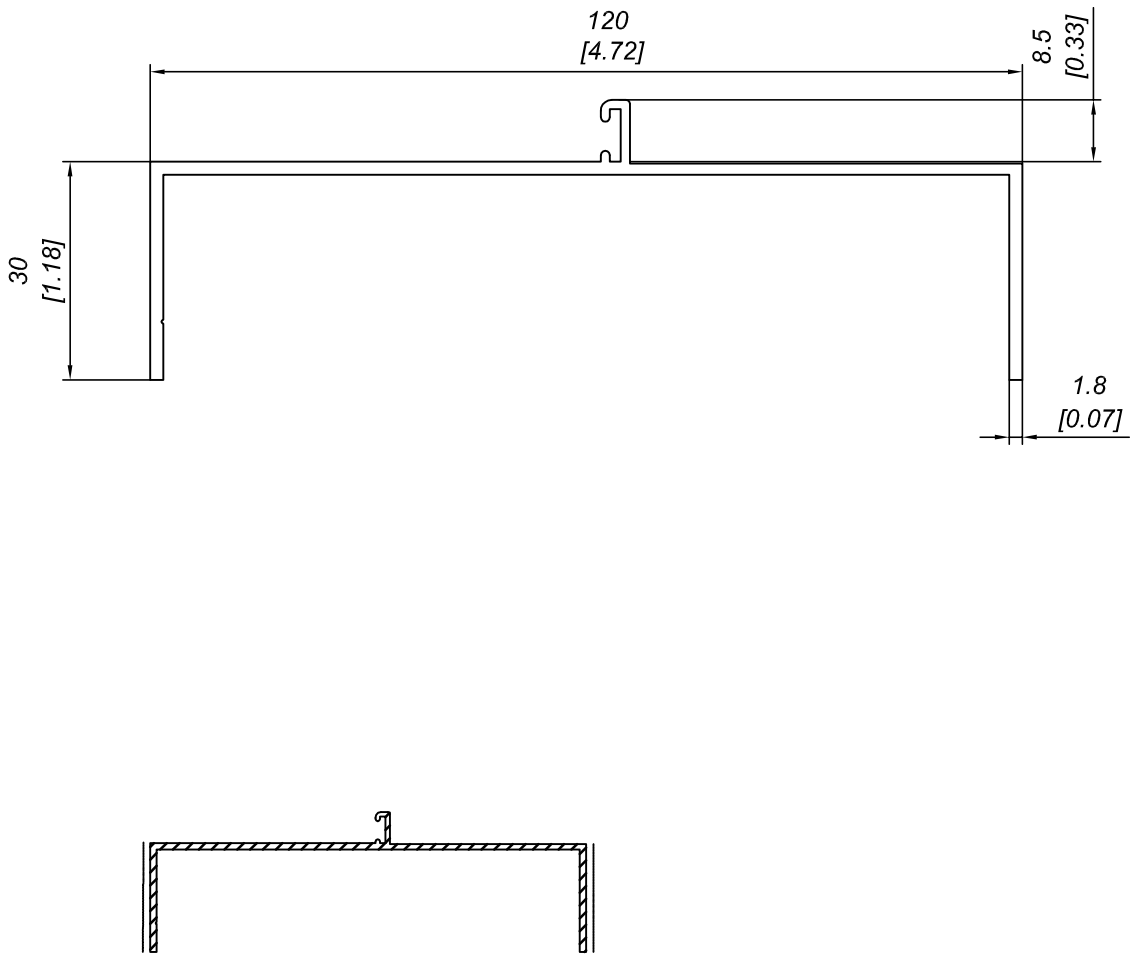


QUANTITÀ BARRE FASCETTO SINGOLO SINGLE BUNDLE BARS QUANTITY	6 bars
QUANTITÀ BARRE FASCIO INTERO WHOLE BUNDLE BARS QUANTITY	96 bars
DIMENSIONI FASCIO INTERO WHOLE BUNDLE DIMENSION	55x56x600 cm 21.65x22.05x236.2 inches
PESO FASCIO INTERO WHOLE BUNDLE WEIGHT	502 kg 1102.50 lbs



DESCRIZIONE
PROFILO PER TELAIO SERRANDA

DESCRIPTION
PROFILE FOR DAMPER FRAME

PRO-LAM s.r.l.
ALLUMINIO

MATERIALE
MATERIAL ALLUMINIO 6060
ALUMINIUM 6060

TRATTAMENTO
TREATMENT **T 5**

SCALA
SCALE **1:1**

DATA
DATE **06/08/2009**

PESO TEORICO
THEORETICAL WEIGHT **0.863 kg/m
0.580 lbs/ft**

NORMA TOLLERANZA
STANDARD TOLERANCE
UNI EN 12020-2

CODICE
CODE **P 127**

FORMATO
SIZE **A4**



Questo disegno è di proprietà riservata alla ditta PRO-LAM ALLUMINIO s.r.l. A termini di legge è assolutamente vietato riprodurre o comunicare a terzi il contenuto del presente disegno. This drawing is a property of PRO-LAM ALLUMINIO s.r.l. This drawing shall not be reproduced or released to others except as otherwise authorized by PRO-LAM ALLUMINIO s.r.l.