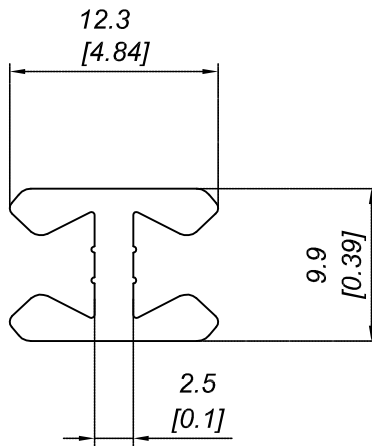


QUANTITÀ BARRE FASCETTO SINGOLO  
SINGLE BUNDLE BARS QUANTITY

50 bars



DESCRIZIONE **PROFILO BAIONETTA IN PVC PER  
FLANGIA INVISIBILE**

DESCRIPTION **PVC BAYONET PROFILE FOR  
INVISIBLE FLANGE**

**PRO-LAM** s.r.l.

**ALLUMINIO**

MATERIALE  
MATERIAL **PVC**

TRATTAMENTO  
TREATMENT ---

SCALA  
SCALE **2:1**

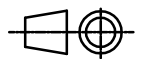
DATA  
DATE **06/08/2009**

PESO TEORICO  
THEORETICAL WEIGHT  
--- kg/mt  
--- lbs/ft

NORMA TOLLERANZA  
STANDARD TOLERANCE  
-----

CODICE  
CODE  
**PVC 161**

FORMATO  
SIZE  
**A4**



Questo disegno è di proprietà riservata alla ditta PRO-LAM ALLUMINIO s.r.l. A termini di legge è assolutamente vietato riprodurre o comunicare a terzi il contenuto del presente disegno.  
This drawing is a property of PRO-LAM ALLUMINIO s.r.l. This drawing shall not be reproduced or released to others except as otherwise authorized by PRO-LAM ALLUMINIO s.r.l.