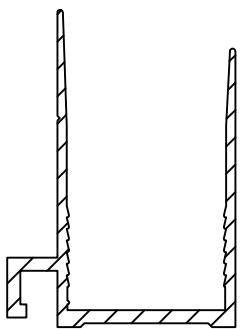
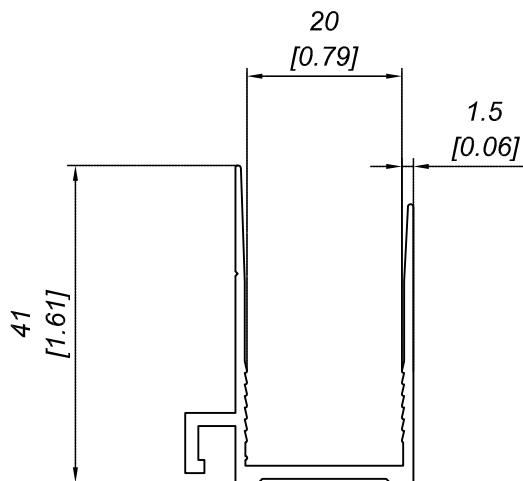


QUANTITÀ BARRE FASCETTO SINGOLO SINGLE BUNDLE BARS QUANTITY	10 bars
QUANTITÀ BARRE FASCIO INTERO WHOLE BUNDLE BARS QUANTITY	250 bars
DIMENSIONI FASCIO INTERO WHOLE BUNDLE DIMENSION	--x--x400 cm --x--x157,48 inches
PESO FASCIO INTERO WHOLE BUNDLE WEIGHT	443 kg 986.81 lbs



DESCRIZIONE
PROFILO FLANGIA DA 20 mm

DESCRIPTION
20 mm FLANGE PROFILE

PRO-LAM s.r.l.
ALLUMINIO

MATERIALE
MATERIAL ALLUMINIO 6060
ALUMINIUM 6060

TRATTAMENTO
TREATMENT **T 5**

SCALA
SCALE **1:1**

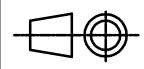
DATA
DATE **06/08/2009**

PESO TEORICO
THEORETICAL WEIGHT **0.404 kg/mt
0.271 lbs/ft**

NORMA TOLLERANZA
STANDARD TOLERANCE **UNI EN 12020-2**

CODICE
CODE **P 155**

FORMATO
SIZE **A4**



Questo disegno è di proprietà riservata alla ditta PRO-LAM ALLUMINIO s.r.l. A termini di legge è assolutamente vietato riprodurre o comunicare a terzi il contenuto del presente disegno.
This drawing is a property of PRO-LAM ALLUMINIO s.r.l. This drawing shall not be reproduced or released to others except as otherwise authorized by PRO-LAM ALLUMINIO s.r.l.