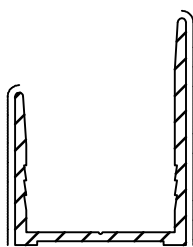
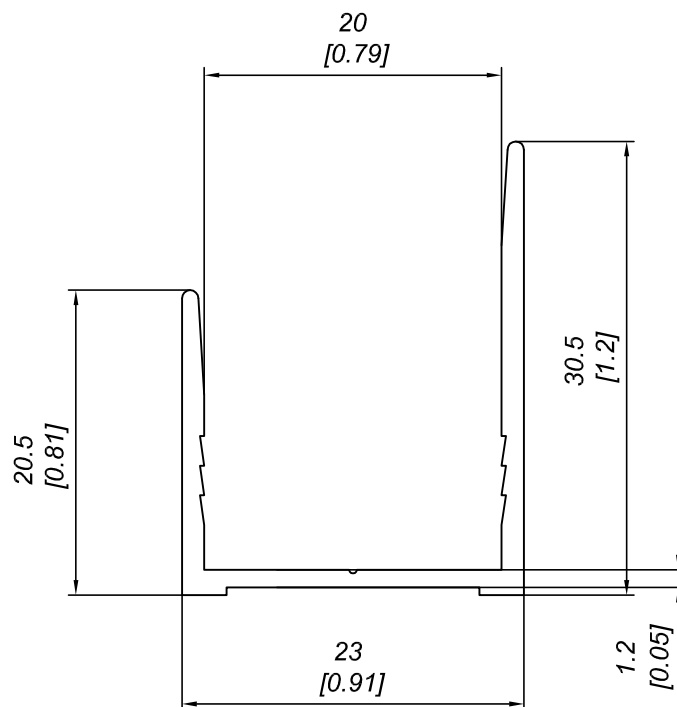


| | |
|--|---|
| QUANTITÀ BARRE FASCETTO SINGOLO SINGLE BUNDLE BARS QUANTITY | 10 bars |
| QUANTITÀ BARRE FASCIO INTERO WHOLE BUNDLE BARS QUANTITY | 240 bars |
| DIMENSIONI FASCIO INTERO WHOLE BUNDLE DIMENSION | 53x27x400 cm 20.87x10.63x157.48 inches |
| PESO FASCIO INTERO WHOLE BUNDLE WEIGHT | 260 kg 573.3 lbs |



| | |
|--|---|
| DESCRIZIONE PROFILO A "U" DA 20 mm | |
| DESCRIPTION 20 mm "U" PROFILE | |
| MATERIALE MATERIAL ALLUMINIO 6060 ALUMINIUM 6060 | TRATTAMENTO TREATMENT T 5 |
| PESO TEORICO THEORETICAL WEIGHT 0.261 kg/m 0.175 lbs/ft | NORMA TOLLERANZA STANDARD TOLERANCE UNI EN 12020-2 |

| | | | |
|------------------------------|-----------------------------------|--------------------------------|------------------------------|
| PRO-LAM s.r.l. | | ALLUMINIO | |
| SCALA SCALE 2:1 | DATA DATE 06/08/2009 | CODICE CODE P 152 | FORMATO SIZE A4 |
| | | | |

Questo disegno è di proprietà riservata alla ditta PRO-LAM ALLUMINIO s.r.l. A termini di legge è assolutamente vietato riprodurre o comunicare a terzi il contenuto del presente disegno. This drawing is a property of PRO-LAM ALLUMINIO s.r.l. This drawing shall not be reproduced or released to others except as otherwise authorized by PRO-LAM ALLUMINIO s.r.l.