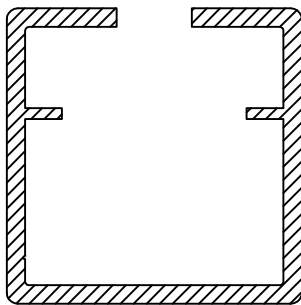
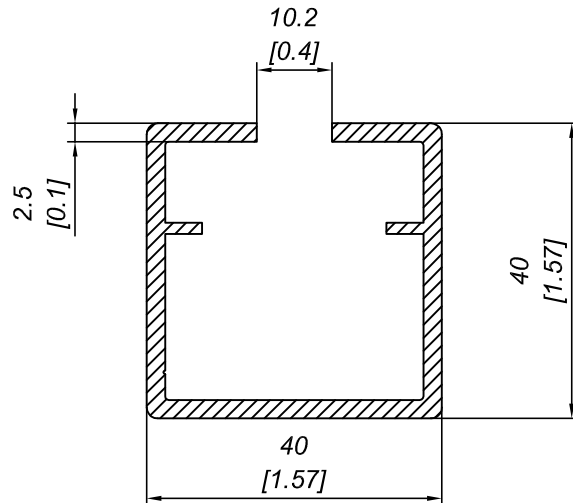


| | |
|--|--|
| QUANTITÀ BARRE FASCETTO SINGOLO SINGLE BUNDLE BARS QUANTITY | 4 bars |
| QUANTITÀ BARRE FASCIO INTERO WHOLE BUNDLE BARS QUANTITY | 72 bars |
| DIMENSIONI FASCIO INTERO WHOLE BUNDLE DIMENSION | 53x33x600 cm 20.87x12.99x236.2 inches |
| PESO FASCIO INTERO WHOLE BUNDLE WEIGHT | 427 kg 941.5 lbs |



DESCRIZIONE

PROFILO BAS 40

DESCRIPTION

PROFILE BAS 40

PRO-LAM s.r.l.
ALLUMINIO

MATERIALE
MATERIAL ALLUMINIO 6060
ALUMINIUM 6060

TRATTAMENTO
TREATMENT T 5

SCALA
SCALE 1:1

DATA
DATE 06/08/2009

PESO TEORICO
THEORETICAL WEIGHT 0.980 kg/m
0.658 lbs/ft

NORMA TOLLERANZA
STANDARD TOLERANCE
UNI EN 12020-2

CODICE
CODE
BAS 40

FORMATO
SIZE
A4



Questo disegno è di proprietà riservata alla ditta PRO-LAM ALLUMINIO s.r.l. A termini di legge è assolutamente vietato riprodurre o comunicare a terzi il contenuto del presente disegno.
This drawing is a property of PRO-LAM ALLUMINIO s.r.l. This drawing shall not be reproduced or released to others except as otherwise authorized by PRO-LAM ALLUMINIO s.r.l.