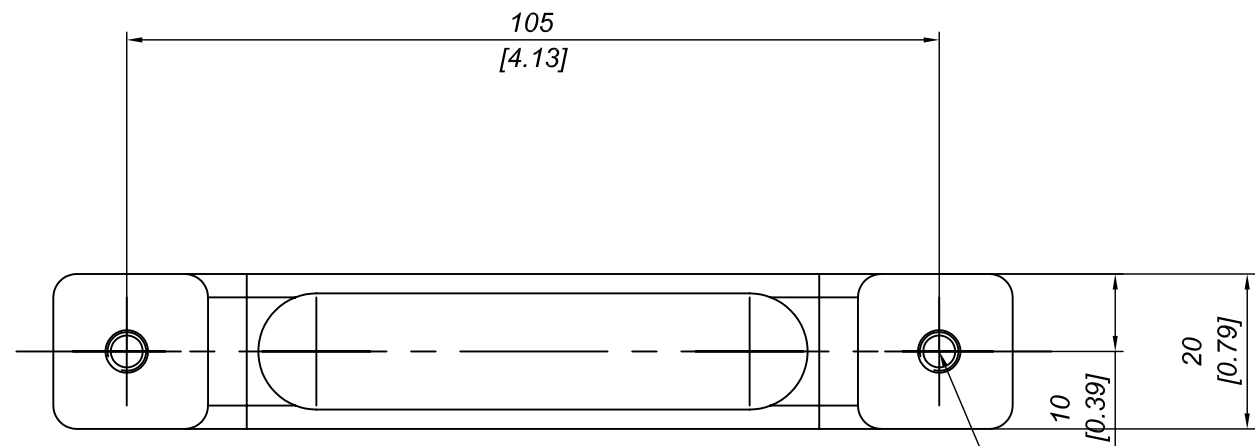
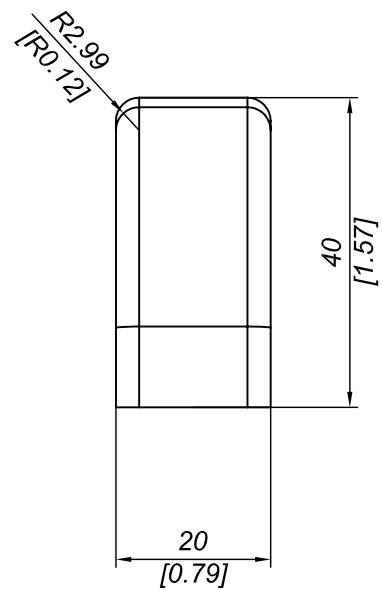
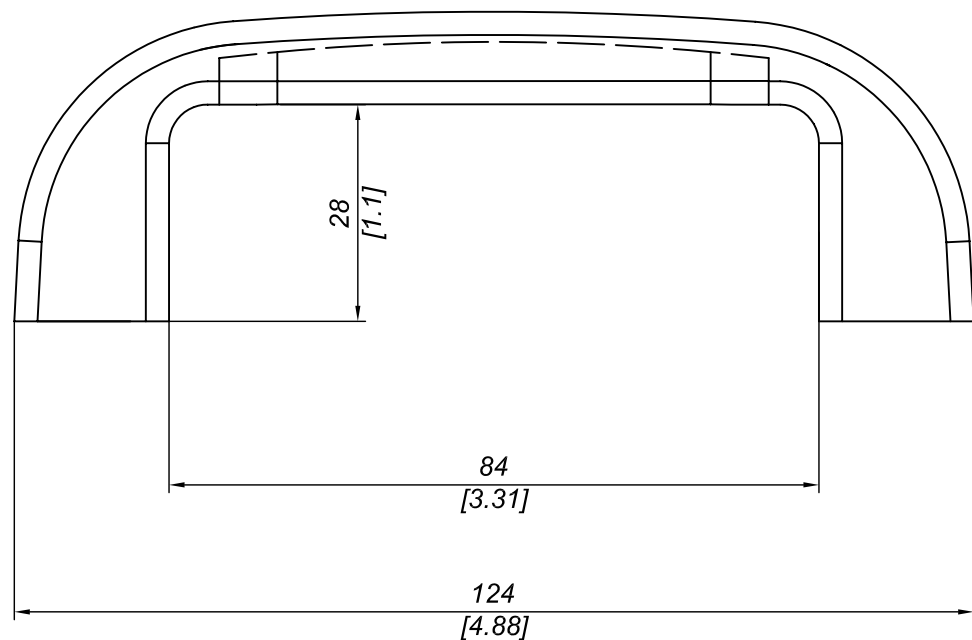
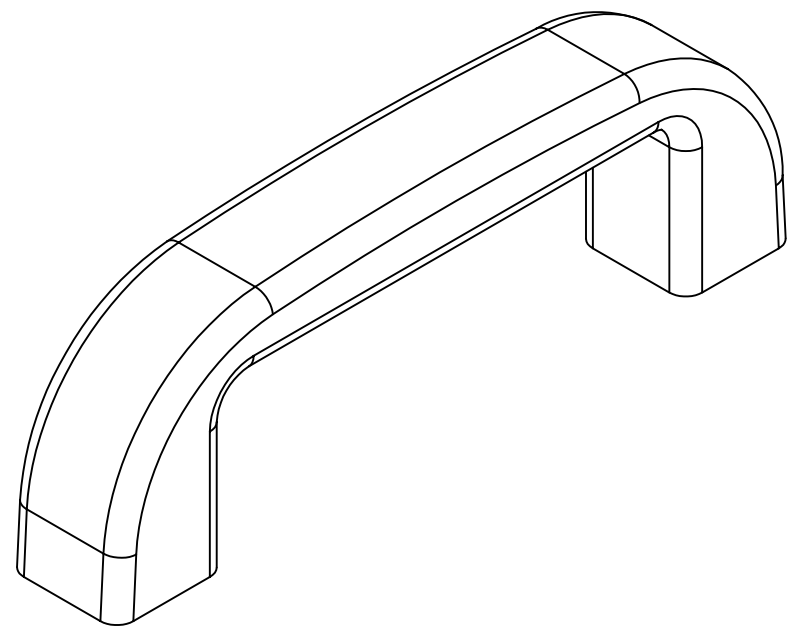


Q.TÀ SCATOLA PACKAGE Q.TY	100
PESO SCATOLA PACKAGE WEIGHT	5 kg 11.05 lbS
DIMENSIONI SCATOLA PACKAGE DIMENSION	22x35x22 cm 8.66x13.78x8.66 inches



INSERTO FILETTATO M5  
THREAD M5



DESCRIZIONE <b>MANIGLIA N60</b>							
DESCRIPTION <b>U-HANDLE</b>							
MATERIALE MATERIAL	PA6+30%G.F.	TRATTAMENTO TREATMENT	--	SCALA SCALE	1:1	DATA DATE	2009/07/18
PESO TEORICO THEORETICAL WEIGHT	-- kg -- lb	NORMA TOLLERANZA STANDARD TOLERANCE	--	CODICE CODE	N60	FORMATO SIZE	A3

Questo disegno è di proprietà riservata alla ditta PRO-LAM ALLUMINIO s.r.l. A termini di legge è assolutamente vietato riprodurre o comunicare a terzi il contenuto del presente disegno. This drawing is a property of PRO-LAM ALLUMINIO s.r.l. This drawing shall not be reproduced or released to others except as otherwise authorized by PRO-LAM ALLUMINIO s.r.l.