



# REGOLATORI AMBIENTE CON USCITE PROPORZIONALI PER SISTEMI A 2 O 4 TUBI

**DB-TA-335**

## FUNZIONE

Controllo di fan coil a 2 o 4 tubi per la regolazione della temperatura ambiente tramite:

- manopola per l'impostazione della temperatura;
- uscite proporzionali 0...10 Vcc;
- banda proporzionale regolabile;

- zona neutra regolabile;
- selettore cambio stagione manuale;
- selettore 3 velocità motore (modello DB-TA-335-933);
- sonda di temperatura interna o a distanza (opzionale).

TIPO	3 VELOCITÀ	E/I LOCALE (2 TUBI)	E/I LOCALE (4 TUBI)
DB-TA-335-933	•	•	zn
DB-TA-335-993		•	zn

zn zona neutra

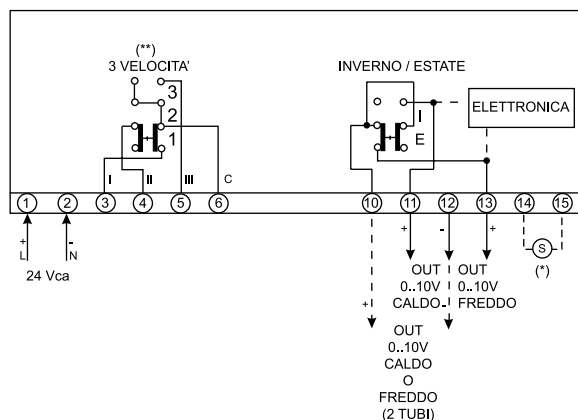
### Su richiesta:

sonda opzionale remota, selezionata tramite jumper, con cavo da 1 m; modello: NTB010-623

## CARATTERISTICHE TECNICHE

- Alimentazione:** 24 Vca ± 10%, 50/60 Hz  
**Carico max:** 6 A (ventilazione)  
**Uscite:** proporzionali 0...10 Vcc ( $R_L > 10 \text{ k}\Omega$ )  
**Potenza ass.:** 1 W  
**Sensore:** NTC 100K  
**Setpoint:** +5...+30 °C; limitazione meccanica del campo di regolazione  
**Banda prop.:** 1...5 K  
**Zona neutra:** 1...4 K  
**Funzionamento:** 0...+40 °C  
 10...90% u.r. (senza condensa)  
**Stoccaggio:** -20...+70 °C  
 < 95 % u.r.  
**Custodia:** ABS autoestinguente secondo UL94 V-0 colore (RAL 9010)  
**Protezione:** IP30, classe II  
**Dimensioni:** 144 x 82 x 34 mm  
**Peso:** 210 g

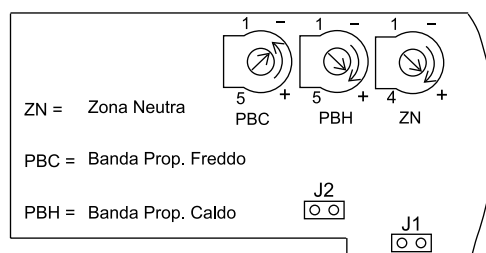
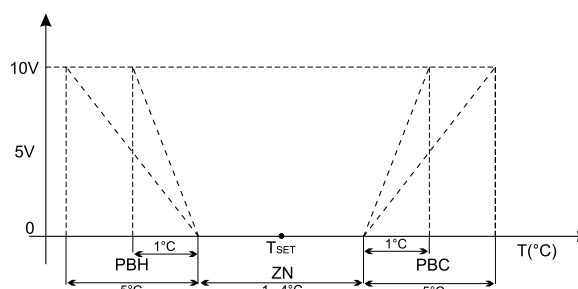
## COLLEGAMENTI ELETTRICI



(\*) sonda a distanza (opzionale)

(\*\*) solo per il modello DB-TA-335-933

## Logica di funzionamento delle uscite in sistemi a 4 tubi.



J1 chiuso = sonda interna

J2 chiuso = sonda a distanza

I prodotti vengono predisposti in fabbrica con sonda interna.

