

ACCESSORI

ACCESSORIES

ERSATZTEILE

PIÈCES DÉTACHÉES

ACCESORIOS



RONDA

STYLE THAT WORKS



E

CANOTTI PER BOTTIGLIE

CYLINDRICAL CONTAINERS FOR BOTTLES
 FLASCHENTÜLLEN
 PORTE-BOUTEILLES
 CONTENEDORES PARA BOTELLAS

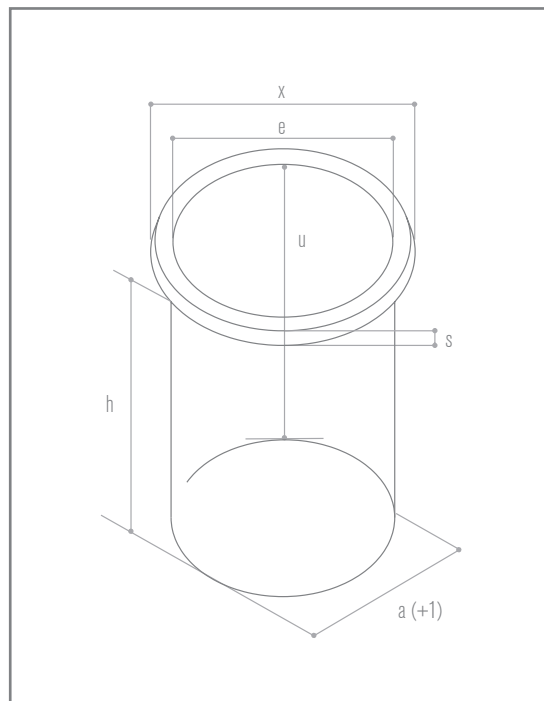
ARTICOLO ITEM ARTIKEL ARTICLE ARTICULO	FORO BANCO COUNTER HOLE THEKENAUSSCHNITT DIM. D'ENCASTREMENT HUECO LUZ	DIMENSIONI ESTERNE ED INTERNE EXTERNAL AND INTERNAL SIZE AUBENMAßE UND INNENMAßE DIMENSIONS EXTERNES ET INTERNES DIMENSIONES EXTERNAS Y INTERNAS					BOX
		a(+1) Ø	x	e	h	u	
E1	95	105	93	165	173	9	10
E11*	95	105	93	165	173	9	10
E2	123	132	120	165	173	9	10
E3**	95	105	93	97	105	9	10

* CON GUARNIZIONE PER TENUTA STAGNA
 WITH WATERTIGHT GASKET | MIT WASSERABWEISENDER DICHTUNG | POURVU DE JOINT ÉTANCHE | CON BURLETE ESTANCO

** CON DOPIO FONDO
 WITH DOUBLE BOTTOM | MIT DOPPELTEM BODEN | AVEC DOUBLE FOND | CON DOBLE FONDO

(+1) TOLLERANZA CONSIGLIATA
 SUGGESTED TOLERANCE | EMPFOHLENE TOLERANZ | TOLÉRANCE SUGGÉRÉE | TOLERANCIA RECOMENDADA

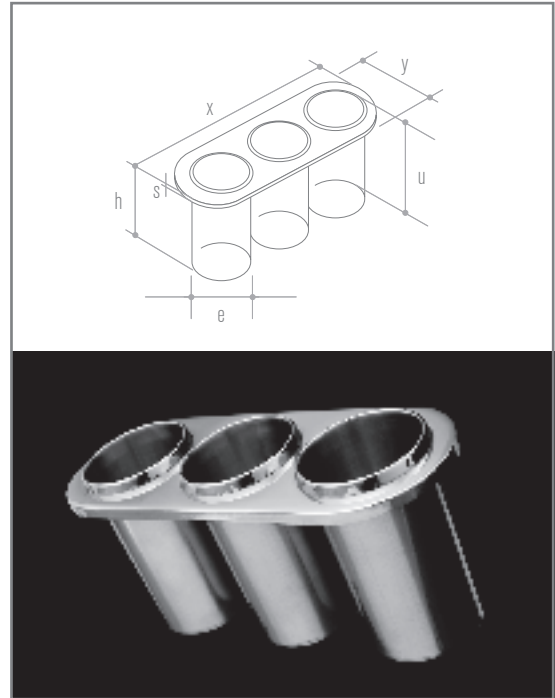
MISURE IN MM
 MEASUREMENTS IN MM | MADE IN MM | MESURES EN MM | MEDIDAS EN MM





F

BOTTIGLIERE
 BOTTLE HOLDERS
 FLASCHENKÜHLER
 PORTE-BOUTEILLES
 BOTELLERAS



ARTICOLO ITEM ARTIKEL ARTICLE ARTICULO	FORO BANCO COUNTER HOLE THEKENAUSSCHNITT DIM. D'ENCASTREMENT HUECO LUZ		DIMENSIONI ESTERNE ED INTERNE EXTERNAL AND INTERNAL SIZE AUGENMAßE UND INNENMAßE DIMENSIONS EXTERNES ET INTERNES DIMENSIONES EXTERNAS Y INTERNAS							N. CANOTTI N. CONTAINER N. FLASCHENTÜLLEN N. PORTE-BOUTEILLES N. CONTENEDORES	BOX
	a(+1)	b(+1)	x	y	e	h	u	r	s	n.	
F1	330	95	375	139	95	152	173	48	11	3	5
F2	448	95	493	140	95	152	173	48	11	4	5
F4	683	95	729	140	95	152	173	48	11	6	5
F5	331	213	376	259	95	152	173	48	11	3+3	5

(+1) TOLLERANZA CONSIGLIATA
 SUGGESTED TOLERANCE | EMPFOHLENE TOLERANZ | TOLÉRANCE SUGGÉRÉE | TOLERANCIA RECOMENDADA

MEASURE IN MM
 MEASUREMENTS IN MM | MAßE IN MM | MESURES EN MM | MEDIDAS EN MM

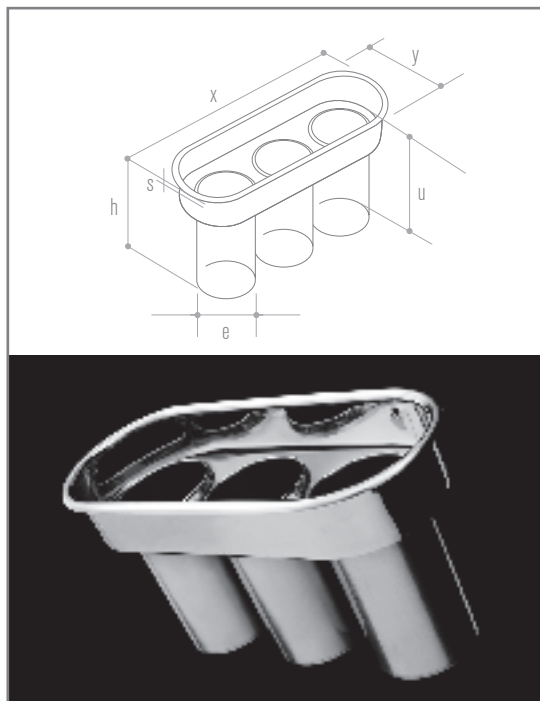




FC

BOTTIGLIERE CON CORNICE

BOTTLE HOLDERS WITH FRAME
FLASCHENKÜHLER MIT RAHMEN
PORTE-BOUTEILLES AVEC ENCADREMENT
BOTELLERAS CON MARCO



ARTICOLO ITEM ARTIKEL ARTICLE ARTICULO	FORO BANCO COUNTER HOLE THEKENAUSSCHNITT DIM. D'ENCASTREMENT HUECO LUZ		DIMENSIONI ESTERNE ED INTERNE EXTERNAL AND INTERNAL SIZE AUGENMAßE UND INNENMAßE DIMENSIONS EXTERNES ET INTERNES DIMENSIONES EXTERNAS Y INTERNAS							N. CANOTTI N. CONTAINER N. FLASCHENTÜLLEN N. PORTE-BOUTEILLES N. CONTENEDORES	BOX
	a(+1)	b(+1)	x	y	e	h	u	r	s	n.	
F1C	379	143	404	172	95	207	173	71	7	3	5
F2C	497	143	520	172	95	207	173	71	7	4	5
F4C	731	143	756	172	95	207	173	71	7	6	5
F5C	378	260	407	290	95	207	173	72	7	3+3	5

(+1) TOLLERANZA CONSIGLIATA
SUGGESTED TOLERANCE | EMPFOHLENE TOLERANZ | TOLÉRANCE SUGGÉRÉE | TOLERANCIA RECOMENDADA

MEASURE IN MM
MEASUREMENTS IN MM | MADE IN MM | MESURES EN MM | MEDIDAS EN MM

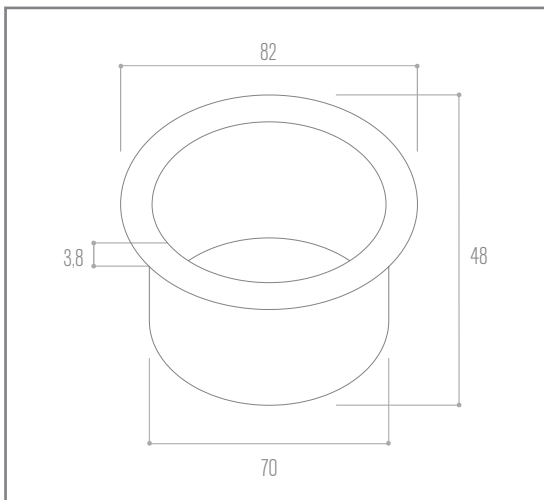




[LINEA 1]

PC1 PASSACAVI

PROTECTING RINGS FOR CABLES
ABDECKRINGE FÜR KABEL
PASSE-CABLES
PASACABLES

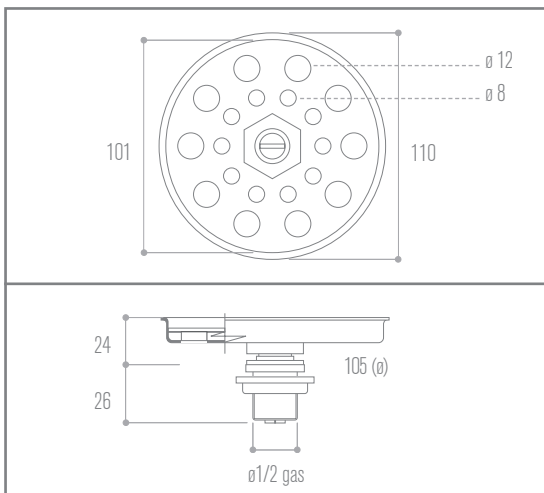


FORD BANCO 71 (ø)
COUNTER HOLE 71 (ø)
THEKENAUSSCHNITT 71 (ø)
DIMENSION D'ENCASTREMENT 71 (ø)
HUECO LUZ 71 (ø)



SB1 SPRUZZABICCHIERI

WATER SPRAY FOR GLASSES
GLÄSERDUSCHEN
RINCE-VERRES
LIMPIAVASOS



FORD BANCO 105 (ø)
COUNTER HOLE 105 (ø)
THEKENAUSSCHNITT 105 (ø)
DIMENSION D'ENCASTREMENT 105 (ø)
HUECO LUZ 105 (ø)

NUMERO FORI 10x (ø 12 MM / ø 8 MM)
NUMBER OF HOLES 10x (ø 12 MM / ø 8 MM)
LÖCHERNUMMER 10x (ø 12 MM / ø 8 MM)
NOMBRE D'ORIFICES 10x (ø 12 MM / ø 8 MM)
NUMERO AGUJEROS 10x (ø 12 MM / ø 8 MM)





AS

ASTINE DIVISORIE

DIVIDING RODS

TRENNSTÄBE

TIGES DE SÉPARATION

PALITOS DE DIVISIÓN

ARTICOLO ITEM ARTIKEL ARTICLE ARTÍCULO	LUNGHEZZA LENGTH LANGE LONGUEUR LONGITUD	SERIE SERIES SERIE SERIE SERIE	LARGHEZZA FORO BANCO COUNTER HOLE WIDTH BRETTE DES THEKENAUSSCHNITT LARGEUR D'ENCASTREMENT ANCHURA AGUJERO DEL BANCO
AS1	421	N	484
AS6	302	N	365
AS7	358,8	A1	442
AS8	332,5	S	442 guide telescopiche telescopic guides Teleskopauszüge glissières télescopiques correderas telescópicas
AS9	343,5	S	442 guide non telescopiche non-telescopic guides Normalauszüge glissières non télescopiques correderas no telescópicas
AS10	374,5	S	484 guide telescopiche telescopic guides Teleskopauszüge glissières télescopiques correderas telescópicas
AS11	385,5	S	484 guide non telescopiche non-telescopic guides Normalauszüge glissières non télescopiques correderas no telescópicas

MISURE IN MM

MEASUREMENTS IN MM | MARE IN MM | MESURES EN MM | MEDIDAS EN MM

TB

TUBO BATTIFILTRO

KNOCK-OUT BAR

KLOPFSTANGE

BARRE FRAPPE-FILTRE

PICAMARRO



TUBO BATTIFILTRO PER
KNOCK-OUT BAR FOR
KLOPFSTANGE FÜR
BARRE FRAPPE-FILTRE POUR
PICAMARRO PARA

AP272	AG12	AG14	NP272	SIP7	SIG 2	SIG 3
TB_311	TB_311	TB_311	TB_311	TB_3125	TB_264	TB_268

MISURE IN MM

MEASUREMENTS IN MM | MARE IN MM | MESURES EN MM | MEDIDAS EN MM



VIA VEGRI 83 - 36010 ZANÉ (VI) ITALY - PH +39 0445 385600 FAX +39 0445 385700
WWW.RONDA.IT